

**Plattenwärmeübertrager  
Braunkohletagebau****Reinigen von Plattenwärmetauschern für Sumpfungswasser****Aufgabenstellung**

- Wärmeübertrager / Wärmetauscher von Ockerablagerungen aus Sumpfungswasser befreien
- Wärmeübergang, Hydraulik und Betriebssicherheit wiederherstellen
- wirtschaftliches Entfernen der Ablagerungen ohne Demontage der Wärmeübertrager
- regelmäßiges Entfernen zur Vermeidung von Ockerverhärtungen durch Alterung
- Verbessern der Energieeffizienz

**Technische Daten**

- Plattenwärmeübertrager in geschraubter / gedichteter Bauweise, bestehend aus ca. 50 Platten
- Abmessungen je Platte ca. 1.000 x 300 mm
- zulässiger Systemdruck maximal 10 bar
- redundante Anordnung der Wärmeübertrager

**Reinigen des Wärmeübertragers mit dem Comprex®-Verfahren**

- rein mechanisches Reinigungsverfahren mit Hilfe von Luft und Sumpfungswasser
- keine Demontage des Wärmeübertragers
- Aufwand je Wärmeübertrager ca. 2 Stunden

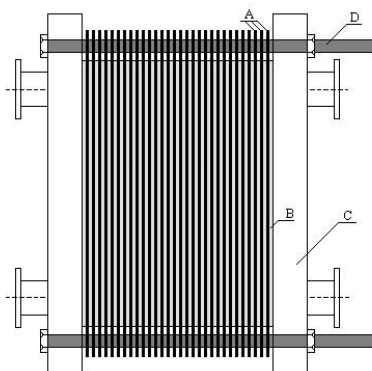


Abbildung 1: Prinzipskizze eines geschraubten Plattenkühlers

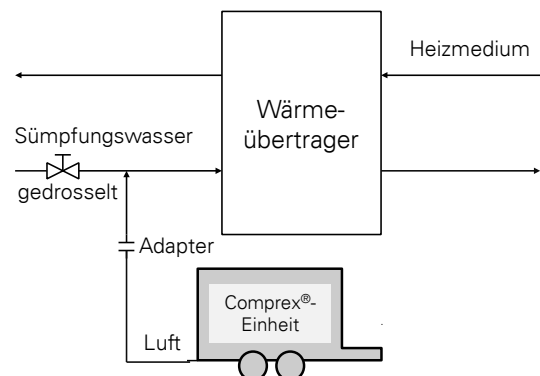


Abbildung 2: Schema der Comprex®-Reinigung von Wärmeübertragern

**Ergebnis**

- Ockerablagerungen wurden mobilisiert und aus dem System ausgetragen
- Prüfung nach Wiederinbetriebnahme
  - Wärmeübertragungsleistung anhand von Temperaturmessung
  - Hydraulik anhand des gemessenen Differenzdrucks
- verbesserte Energieeffizienz durch zustandsorientierte Reinigung
- erhöhte Betriebssicherheit